

Art. 304-T01

Cardine anuba sfilabile a filetto

Materiale: Ottone OT58

Finitura: Levigatura naturale

Art. 405-T03

Fermaporta ad avvitare
per 2 ante

Art. 305-T01

Cardine anuba lungo sfilabile
a resina

Art. 209-T00

Bandella a T
a scomparsa zancata

Art. 214-T00

Doppio T allineato
a scomparsa

Art. 204-T00

Bandella ad angolo
a scomparsa zancata

Art. 503-T02

Catenaccio verticale Ø 10

Art. 210-T00

Bandella a T a scomparsa

Art. 405-T01

Fermaporta ad avvitare
per 1 anta

Art. 104-T01

Placca quadra
per cilindro yale

Art. 117-T00

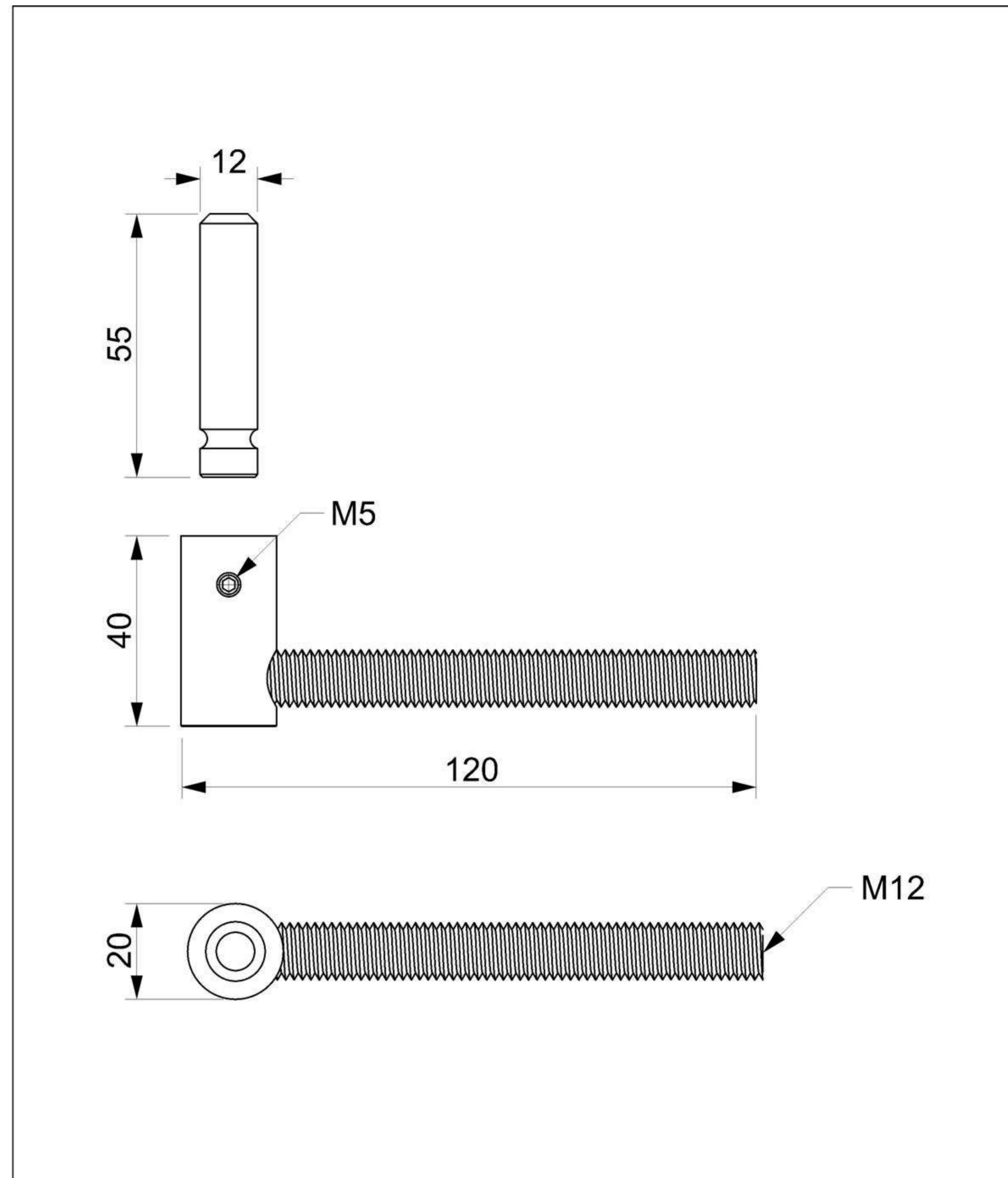
Maniglia fissa grande

Art. 205-T00

Bandella ad angolo
a scomparsa

Art. 515-T02

Pozzetta Ø 11



Variante per lunghezza

Art. 304-T02

mm. 150

